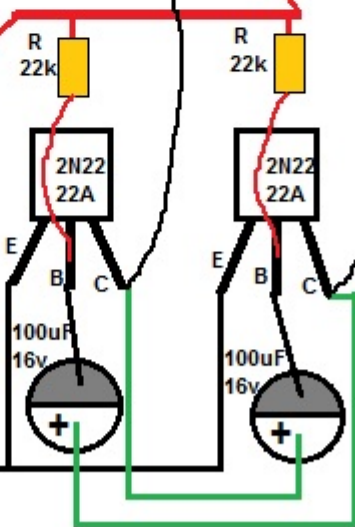
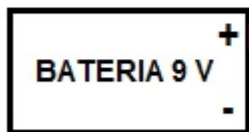


Muy Fácil De Hacer



para un apagado y un encendido mas rapido, reemplace los dos condensadores de 100uF por unos de 10uF a 16 voltios